

ХВІРТКА



Посібник з монтажу підйомно-секційних воріт RUTERNA

Особливості встановлення воріт з хвірткою.

Даний посібник призначений для фахівців з монтажу підйомно-секційних (далі за текстом - секційних) воріт. Перед встановленням воріт ретельно ознайомтеся з цим посібником.

УВАГА!!! Ця інструкція є додатком до інструкцій з допомоги в експлуатації по монтажу воріт зі стандартним, підвищеними, пониженим і вертикальними підйомами. Дана інструкція рекомендує найбільш оптимальний порядок встановлення полотна секційних воріт з вбудованою хвірткою. Ретельне дотримання вказівок цього посібника гарантує правильний монтаж, регулювання і тривалу безвідмовну роботу воріт із хвірткою.

У цьому посібнику існують такі умовні значення:

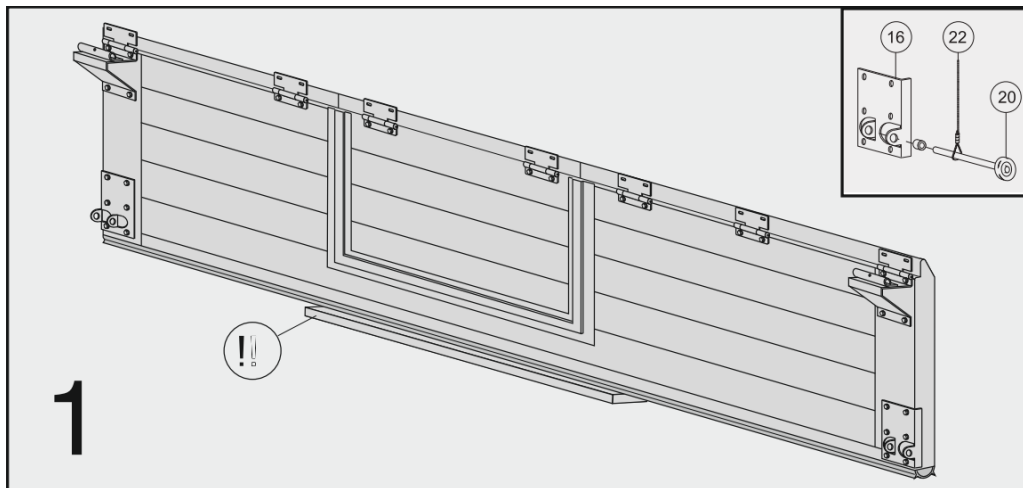


недотримання вказівок позначених таким знаком може призвести травмування!



додаткова інформація / порада на яку варто звернути увагу!


Інструменти та прилади, які необхідні для монтажу воріт із хвірткою, аналогічні тим, що застосовуються для монтажу воріт без хвіртки. Передбачається, що перед монтажем полотна воріт напрямні вже встановлені, панелі з вбудованою хвірткою зібрані.



Встановіть полотно воріт

Розмістіть зібрану нижню панель (вертикально) на підлозі в проємі між напрямними (мал.1). Вирівняйте за рівнем, під нижню панель (уздовж) під проєм хвіртки необхідно підкласти рівну підкладку (!!!), це може бути дошка завдовжки неменше 1 м.

Вставте ролик (20) у петлю троса з вушком (22), а потім - тримувачі нижнього кронштейна (16), як показано на малюнку 1. Надягніть ролик (22) на вісь ролика (20), не забудьте, якщо це необхідно, надіти регулювальне кільце. Заведіть ролики (20), вставлені в нижні кронштейни (16), у напрямні (мал.1), прикріпіть нижні кронштейни (16) до панелі.

 *Замість нижніх кронштейнів ворота можуть бути укомплектовані захистом від розриву троса. Послідовність встановлення якого у розділі «Встановлення засобів безпеки» посібника по встановленню воріт.*

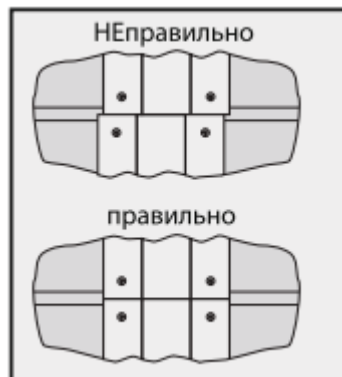


Вставте ролики (20) в тримачі бічних петель (18), заведіть ролики в напрямні ?????

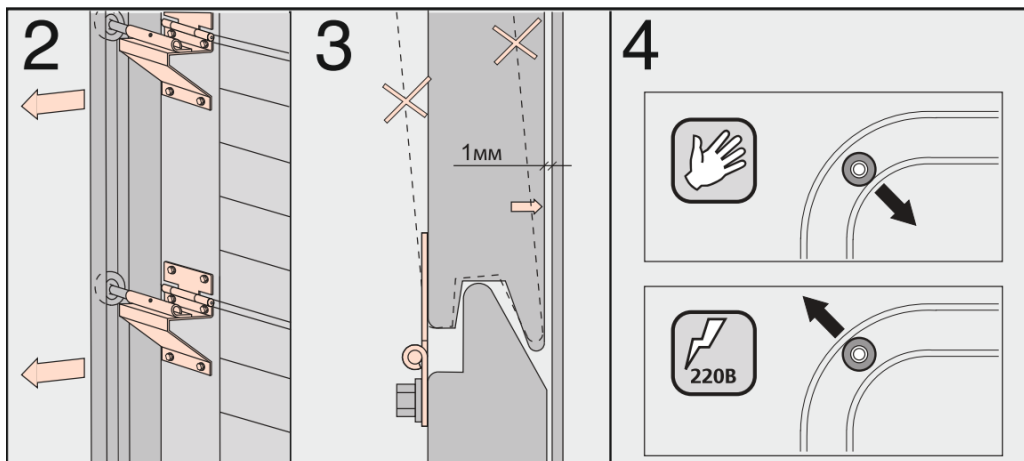
(мал.1) за допомогою двох болтів з круглою шапкою та експрес-шайбою (петлі йдуть у наборі разом з гайками та болтами), прикріпіть їх до бічних петель.

Встановіть на нижню панель наступну, вирівняйте. Повторіть процедуру встановлення роликів, прикріпіть ручку в хвіртці, вирівняйте встановлену нижню панель по алюмінієвому профілю проєму хвіртки (див. мал. праворуч).

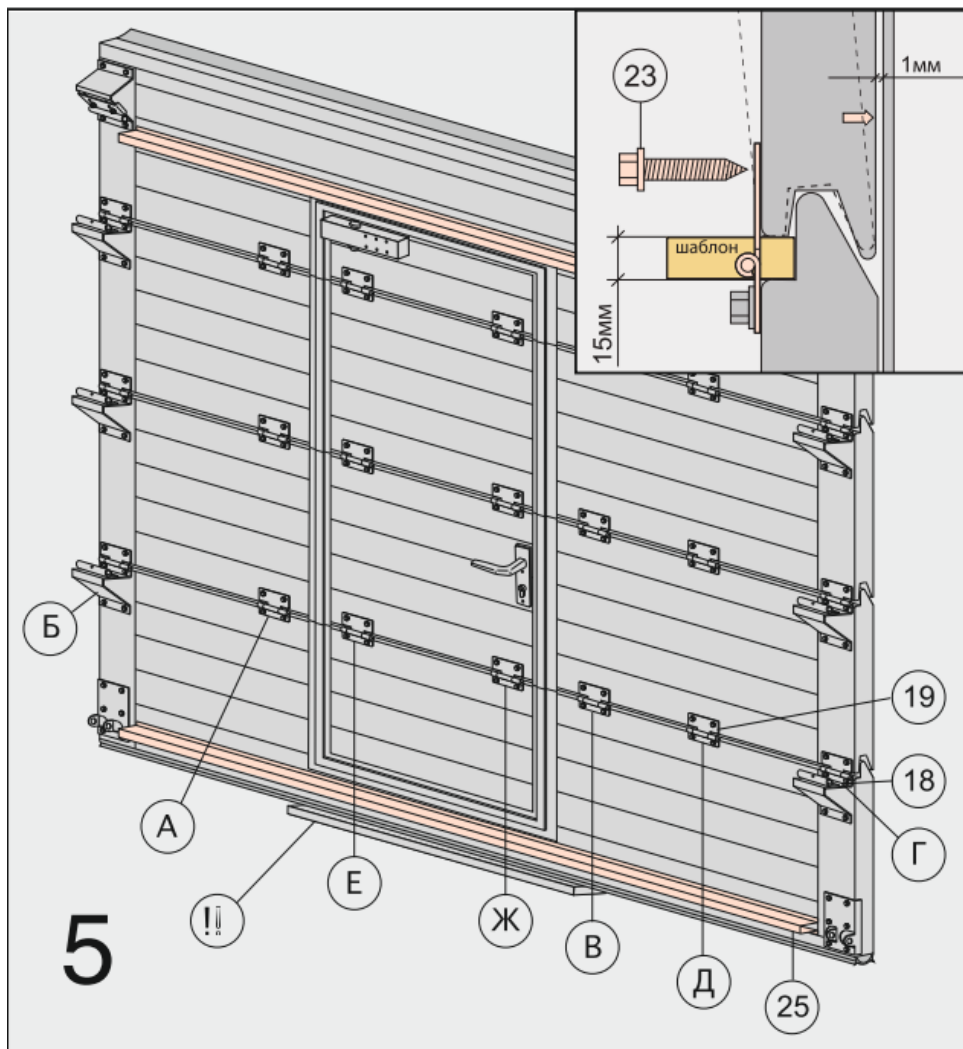
У такій же послідовності встановіть решту . Полотно калітки складається з чотирьох панелей. Перед встановленням четвертої панелі знизу прикріпіть калітку до водонагрівача, не прикріплюючи його тягнути до полотна воріт.



Виконайте регулювання роликів



1. У закритому положенні воріт ролики повинні переміщатись по задній частині напрямних, якщо дивитися зсередини проєму (див. мал. 2). Зазор між панелю та бічним ущільнювачем, встановленим по вертикальному куту, повинен становити 1 мм (див. мал. 3). Занадто сильно притискати панелі до бічного ущільнювача не слід, тому що ворота будуть відкриватися зі значним зусиллям, що призведе до швидшого зносу роликів.
2. Якщо ворота експлуатуються тільки вручну, верхні ролики повинні притискатися до внутрішньої частини напрямних, як показано мал.4 вгорі, а якщо ворота експлуатуються із застосуванням автоматики, верхні ролики повинні притискатися до зовнішньої частини напрямних, як показано мал.4 внизу.



З'єднайте панелі полотна воріт між собою петлями:

вставте в щілину між панелями шаблон, ескіз якого наведено в посібнику з монтажу секційних воріт, щоб проконтролювати відстань між панелями, яка має становити 15 мм (див. мал. 5 у верхньому правому куті).



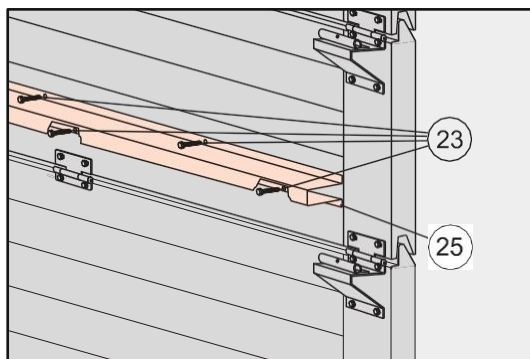
Шаблон необхідно вставляти торцем, а не уздовж, оскільки після закручування саморізів в петлях їх буде важко дістати.

Вирівняйте панелі так, щоб точно збіглися алюмінієві профілі, що обрамляють отвір хвіртки.

З'єднайте панелі спочатку середньою петлею (А), що розташовується поруч із проємом хвіртки збоку від її петлі. Потім з'єднайте панелі бічною петлею (Б) зі сторони, з якої прикріпили середню петлю. З'єднайте панелі середньою петлею (В), розташованою поруч із проємом хвіртки з іншого боку. Перевірте, щоб алюмінієвий профіль проєму хвіртки у двох панелях збігався і не було відступу. Прикріпіть панель бічною петлею (Г). Прикріпіть середні петлі, що залишилися (Д) (якщо вони присутні у воротах). З'єднайте полотно хвіртки середніми петлями (Е) і (Ж). Вийміть шаблони. Зробіть розмітку в алюмінієвому профілі і виберіть паз під язичок замка хвіртки. У тій самій послідовності з'єднайте між собою панелі, що залишилися.

Прикріпіть підсилюючий профіль

Ворота з хвірткою комплектуються зміцнювальним профілем (на мал. 5 номер 25). Він кріпиться до нижньої і верхньої панелі замка-литки за допомогою саморізів (23), які встановлюють шаховому порядку через 40-50 см, як показано на мал.



Прикріпіть тягу доводчика до полотна вороти, за потреби, відрегулюйте доводчик. Перевірте регулювання роликів. Для подальших дій див. відповідну інструкцію з монтажу отворів.

